

SIGG™ NOVA MUG

SIGG.COM

SIGG SWITZERLAND BOTTLES AG
Walzmühlstrasse 62
8501 Frauenfeld / Switzerland

370 ml
12.5 oz

INSTRUCTION MANUAL
BEDIENUNGSANLEITUNG
MODE D'EMPLOI
ISTRUZIONE D'USO
MANUAL DE INSTRUCCIONES
MANUAL DE INSTRUÇÕES
使用说明
ユーザー・マニュアル

EN Please check the glass body of your SIGG™ NOVA Mug for damage before first use.
– Don't use the mug if it is damaged.
– Snap up to drink; before drinking, ensure the lid is properly secured in the back position with a "click" sound (Image B).
– Snap down to seal; please make sure the lid is snapped down and sealed with a "click" sound (Image B).
– The wide mouth allows easy cleaning and filling of ice cubes.

PRODUCT MATERIALS

All materials used for SIGG™ products are BPA-free. All SIGG™ raw materials used for the bottles and all inks used for printing are BPA-free. We test all materials and parts of our bottles before they go to production and we carry out additional tests at third-party laboratories before the products go on the market.* SIGG™ has been using a new inner liner since 2008, and all raw materials suppliers guarantee BPA-free components. These components are constantly tested by independent laboratories and only used in perfect quality. Even products that were manufactured before 2008 do not represent a risk for your health since they do not contain any toxic materials (all SIGG™ products and components are compliant with EU directives and FDA guidelines).

* Please note that substances like BPA are prevalent in the environment (e.g. air, water etc.) and are in a very wide variety of consumer products found in households, including food and beverage product containers and most plastic products. As a result, it is virtually impossible to certify that something is 100% BPA-free and to scientifically validate such a guarantee.

DE Bitte überprüfen Sie den Glaskörper Ihrer SIGG™ NOVA Mug vor dem ersten Gebrauch auf Beschädigungen.
– Verwenden Sie den Becher nicht, wenn er beschädigt ist.
– Zum Trinken einfach den Verschluss nach oben öffnen. Vergewissern Sie sich vor dem Trinken, dass der Deckel mit einem «Klick» (Bild B) in der hinteren Position eingerastet ist.
– Zum Verschliessen den Verschluss nach unten drücken. Vergewissern Sie sich, dass der Deckel eingerastet und mit einem «Klick» (Bild B) dicht verschlossen ist.
– Die Weithalsöffnung ermöglicht das einfache Reinigen sowie das Befüllen mit Eiswürfeln.

PRODUKTMATERIALIEN

Alle Materialien, die für Produkte von SIGG™ verwendet werden, sind BPA-frei. Alle Druckfarben und alle SIGG™-Rohstoffe, die für die Flaschen verwendet werden, sind BPA-frei. Wir testen alle Materialien und Teile unserer Flaschen vor der Produktion und führen zusätzliche Tests in Drittlabors durch, bevor die Produkte auf den Markt kommen.* SIGG™ verwendet seit 2008 eine neue Innenbeschichtung; alle Rohstofflieferanten garantieren BPA-freie Komponenten. Diese Komponenten werden ständig von unabhängigen Labors getestet und nur in einwandfreier Qualität eingesetzt. Auch Produkte, die vor 2008 hergestellt wurden, stellen kein Risiko für Ihre Gesundheit dar, da sie keine giftigen Stoffe enthalten (alle SIGG™-Produkte und -Komponenten entsprechen den EU- und FDA-Richtlinien).

* Bitte beachten Sie, dass Stoffe wie BPA in der Umwelt weitverbreitet sind (z. B. Luft, Wasser usw.) und in einer sehr breiten Palette von Konsumgütern in Haushalten enthalten sind, einschließlich Lebensmittel- und Getränkebehältern und der meisten Kunststoffprodukte. Daher ist es praktisch unmöglich, zu bescheinigen, dass ein Gegenstand zu 100 % BPA-frei ist, und eine solche Garantie wissenschaftlich zu validieren.

EN
1 Cap – Polypropylene (PP)
2 Seal – Silicone
3 Body – Borosilicate glass

ES
1 Tapa – Polipropileno (PP)
2 Cierre – Silicona
3 Cuerpo – Vidrio de borosilicato

FR CONSEILS PRATIQUES
– Avant la première utilisation, vérifiez que le corps en verre de votre mug SIGG™ NOVA est intact.
– Ne pas utiliser le mug s'il est endommagé.
– Clipsez vers le haut pour boire; avant de boire, assurez-vous que le bouchon est bien placé en position arrière (Image B, vous devez entendre un clic).
– Clipsez vers le bas pour verrouiller; assurez-vous que le bouchon est bien clipsé et verrouillé (Image B, vous devez entendre un clic).
– La grande ouverture facilite le nettoyage et le remplissage (glaçons).

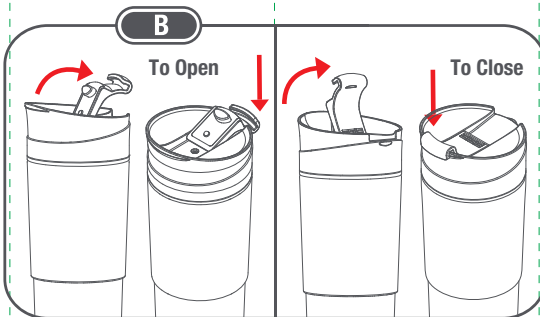
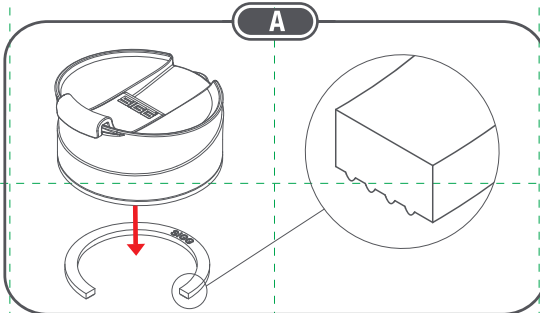
MATÉRIEAUX DU PRODUIT

Tous les matériaux utilisés dans les produits SIGG™ sont exempts de BPA. Tous les matériaux bruts SIGG™ utilisés pour les gourdes et toutes les encres utilisées pour l'impression sont exempts de BPA. Avant toute production, nous testons tous les matériaux et pièces de nos gourdes, et avant tout commercialisation, nous réalisons des tests supplémentaires dans des laboratoires externes.* SIGG™ utilise un nouveau revêtement intérieur depuis 2008 et tous ses fournisseurs de matériaux bruts garantissent des composants exempts de BPA. Ces composants sont régulièrement soumis à des tests par des laboratoires indépendants et seuls les pièces d'une qualité irréprochable sont utilisées. Même les produits fabriqués avant 2008 ne constituent pas un risque pour votre santé car ils ne contiennent aucun matériau toxique (tous les produits et composants SIGG™ respectent les directives de l'UE et de la FDA).

* Veuillez noter que les substances telles que le BPA sont présentes dans l'environnement (par ex. dans l'air, l'eau, etc.) et se retrouvent dans de nombreux produits de consommation présents dans les foyers, dont les emballages de boissons et d'aliments, et la plupart des produits plastiques. Par conséquent, il est impossible de garantir à 100 % qu'un produit est exempt de BPA et de valider scientifiquement une telle garantie.

DE
1 Verschluss – Polypropylen (PP)
2 Dichtung – Silikon
3 Becher – Borosilikatglas

PT
1 Tampa – Polypropileno (PP)
2 Vedante – Silicone
3 Corpo – Vidro borossilicatado



IT CONSIGLI PRATICI
– Controllare che il corpo in vetro della tazza SIGG™ NOVA non sia danneggiato prima del primo utilizzo.
– Non usare la tazza se è danneggiata.
– Prima di bere, assicurarsi che il coperchio sia correttamente fissato nella posizione posteriore con un "clic" (Immagine B).
– Agganciare a scatto per sigillare; assicurarsi che il coperchio sia scattato e sigillato con un "clic" (Immagine B).
– La bocca larga permette una facile pulizia e riempimento con cubetti di ghiaccio.

MATERIALI

Tutti i materiali utilizzati per i prodotti SIGG™ sono privi di BPA. Tutte le materie prime SIGG™ utilizzate per le bottiglie e tutti gli inchiostri utilizzati per la stampa sono privi di BPA. Testiamo tutti i materiali e le parti delle nostre bottiglie prima che vadano in produzione ed eseguiamo ulteriori test presso laboratori terzi prima che i prodotti vengano immessi sul mercato.* Dal 2008 SIGG™ utilizza un nuovo liner interno e tutti i fornitori di materie prime garantiscono componenti privi di BPA. Questi componenti sono costantemente testati da laboratori indipendenti e utilizzati solo in perfetta qualità. Anche i prodotti fabbricati prima del 2008 non rappresentano un rischio per la salute in quanto non contengono materiali tossici (tutti i prodotti e componenti SIGG™ sono conformi alle direttive UE e alle linee guida FDA).

* Si prega di notare che sostanze come il bisfenolo A sono prevalenti nell'ambiente (ad es. aria, acqua ecc.) e si trovano in un'ampia gamma di prodotti di consumo domestici, compresi i contenitori di prodotti alimentari e bevande e la maggior parte dei prodotti in plastica. Di conseguenza, è praticamente impossibile certificare che qualcosa sia privo al 100% di BPA e convalidare scientificamente tale garanzia.

FR
1 Bouchon – Polypropylène (PP)
2 Joints – Silicone
3 Corps – Verre borosilicate

CN
1 聚丙烯 (PP) 提手盖
2 硅胶密封圈
3 聚丙烯 (PP) 口圈

ES CONSEJOS PRÁCTICOS
– Antes de usarlo por primera vez, comprobar que el cuerpo de vidrio de su termo SIGG™ NOVA no esté dañado.
– No usar el termo si presenta daños.
– Antes de beber, comprobar que la tapa está cerrada correctamente en posición bajada (oír un «clic») y subirla para beber (Imagen B).
– Bajar la tapa para cerrarla. Comprobar que está bajada y cerrada (oír un «clic») (Imagen B).
– El gran diámetro de la boca permite limpiar el termo fácilmente y llenarlo con cubitos de hielo.

MATERIALES DEL PRODUCTO

Ninguno de los materiales utilizados en los productos SIGG™ contiene bisfenol A. Lo mismo se aplica a las materias primas y las tintas de impresión empleadas. Probamos todos los materiales y partes de nuestros termos antes de su producción y llevamos a cabo pruebas adicionales en laboratorios externos antes de que los productos salgan al mercado*. SIGG™ utiliza un nuevo revestimiento interior desde 2008 y todos los proveedores de materias primas garantizan componentes libres de bisfenol A. Estos componentes son probados constantemente por laboratorios independientes y solo se utilizan cuando la calidad es óptima. Incluso los productos fabricados antes de 2008 no entrañan ningún riesgo para la salud, ya que no contienen ningún material tóxico (todos los productos y componentes SIGG™ cumplen las directivas de la UE y las directrices de la FDA).

* Cabe señalar que existen sustancias como el bisfenol A que son frecuentes en el medio ambiente (en el aire, el agua, etc.) y se encuentran en una gran variedad de productos de consumo del hogar, incluidos los envases de alimentos y bebidas y la mayoría de los productos de plástico. Por ello, es prácticamente imposible garantizar que algo está exento al 100 % de bisfenol A y validar científicamente dicha garantía.

IT
1 Tappo – Polipropilene (PP)
2 Guarnizione – Silicone
3 Corpo – Vetro borosilicato

JP
1 蓋部分 - ポリプロピレン (PP)
2 密封部分 - シリコン
3 ボディ - ホウケイ酸ガラス

PT DICAS PRÁTICAS
– Verifique o corpo em vidro da sua caneca SIGG™ NOVA quanto a possíveis danos antes da primeira utilização.
– Não utilize a caneca caso esteja danificada.
– Abra o bocal para beber; antes de beber, certifique-se de que a tampa está corretamente fixada na parte posterior. Esta estará corretamente fixada se ouvir um estalo (Imagem B).
– Feche para vedar; a tampa estará corretamente fechada se ouvir um estalido (Imagem B).
– O diâmetro amplo permite limpá-la facilmente e enchê-la com cubos de gelo.

MATERIAIS DO PRODUTO

Todos os materiais utilizados nos produtos SIGG™ não contêm BPA. Todas as matérias-primas da SIGG™ utilizadas nas garrafas e todas as tintas utilizadas na impressão não contêm BPA. Testamos todos os materiais e peças das nossas garrafas antes de passarem à fase de produção e realizamos testes adicionais em laboratórios externos antes de os produtos serem lançados no mercado.* A SIGG™ utiliza um novo revestimento interno desde 2008 e todos os fornecedores de matérias-primas garantem que os componentes não contêm BPA. Estes componentes são constantemente testados por laboratórios independentes e utilizados apenas quando estão em perfeita qualidade. Nem mesmo os produtos fabricados antes de 2008 representam um risco para a sua saúde, já que não contêm nenhum material tóxico (todos os produtos e componentes SIGG™ cumprem as diretivas da UE e as diretrizes da FDA).

* Tenha em conta que substâncias como os BPA estão presentes no ambiente (por exemplo, ar, água, etc.) e numa grande variedade de produtos de consumo domésticos, incluindo recipientes de produtos alimentares e bebidas e na maioria dos produtos de plástico. Como resultado, é praticamente impossível certificar que algo está 100% livre de BPA e validar cientificamente tal garantia.

CN 使用小贴士
– 首次使用前, 请检查瑞士希格SIGG™ NOVA保温杯的玻璃杯身是否损坏。
– 如保温杯已损坏请勿使用。
– 向上推即可饮用; 饮用前请确保上盖已固定到位并且发出“咔哒”声(图B)。
– 向下压即可密封; 请确保上盖已复位密封并且发出“咔哒”声(图B)。
– 广口设计, 容易清洗及放入冰块。

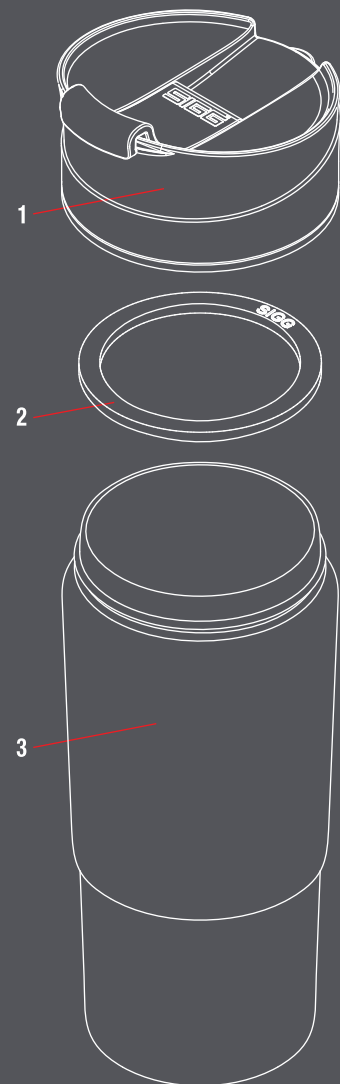
产品材质
瑞士希格SIGG™产品使用的**所有**材料均不含BPA。瑞士希格SIGG™保温杯使用的**所有**原材料和印刷油墨均不含BPA。保温杯生产前, **所有**材质和部件均已通过严格的测试, 正式上市前并委托第三方实验室进行额外测试。* 瑞士希格SIGG™保温产品自2008年起采用全新内胆, **所有**原材料供应商均保证其供应的**零**部件不含BPA。所有**零**部件均委托独立实验室进行持续测试, 确保最佳品质。即使是2008年以前生产的产品也不会对您的健康带来任何风险, 因为它们不含任何有毒物质(所有瑞士希格SIGG™产品和零部件均符合欧盟指令和美国食品药品监督管理局准则)。

*请注意: BPA和类似物质在自然环境(例如空气、水等)中普遍存在, 并且广泛存在于各类家庭消费品中, 包括食品和饮料容器以及大部分塑料制品。因此, 要保证某件物品100%不含BPA并且以科学方式加以证明几乎无法做到。

JP 実用的なアドバイス
– 開封後に使用する前に、SIGG™ NOVAマグカップに損傷があるかどうか、確認してください。
– 損傷がある場合には、使用しないでください。
– 飲むためにカチッと鳴らす・飲み口の蓋の部分で、「カチッ」と音がするまでしっかりと後ろに押し出され、固定されていることを確認してください(図B)。
– 密封するためにカチッと鳴らす・飲み口の蓋の部分で、「カチッ」と音がするまでしっかりと押し戻されて、しっかりと密閉されていることを確認してください(図B)。
– カップのふちが広いため、掃除や水を入れるのも簡単。

製品素材
SIGG™の製品に使用される**全ての**素材には、BPA(ビスフェノールA)は含まれていません。SIGG™の取り扱うボトルの原材料や印刷塗料には、BPA(ビスフェノールA)は含まれていません。弊社は、製造開始前に、全ての素材やボトルの各部分のテストを行います。また、製品は、市場に出荷される前に第三者調査機関による追加の検査を受けます。*SIGG™は、2008年以降、新しいインナーライナーを使用しています。これにより、全ての原材料のサプライヤーが、BPAを含んでいない素材を提供していることを保証しています。これらの素材は、継続的に独立機関によって検査され、完璧なクオリティのものだけが使用されます。2008年以前に製造されていた製品も、健康に被害を与える可能性はありません。それらの製品にも、毒性物質は含まれてはいません(全てのSIGG™製品および部品は、EUおよびFDA(アメリカ食品医薬品局のガイドライン)に準拠して製造されています)。

*以下のことに、注意してください。
• BPAのような物質は、自然環境(例: 空気、水など)のなかに広く拡散しており、さまざまな日用品のなかに入り込んでいます。そのなかに、食料や飲み物のコンテナや、多くのプラスチック製の製品も含まれます。その結果として、ある物質が100% BPAが含まれていないことを証明することは、実質不可能です。そのため、100% BPAが含まれていないことを科学的に保証することはできません。



SIGG NOVA MUG